

PIEKARNIK ELEKTRYCZNY DO ZABUDOWY

MPM

MPM-45-BO-22

Funkcje:

- piekarnik multifunkcyjny – 6 kombinacji (grzałka górna i dolna, grill, termoobieg)
- front: szkło – czarny
- drzwi szklane z warstwą odbijającą tzw. „zimne drzwi”
- EASYEXTRACT – łatwy demontaż drzwi
- demontowana wewnętrzna szyba drzwi
- sterowanie: pokrętła chowane (funkcje oraz temperatura) + zegar sterowany dotykowo
- elektroniczny programator dotykowy z zegarem + timer
- zewnętrzny wentylator chłodzący obudowę
- lampki sygnalizacyjne
- wewnętrzne oświetlenie
- wewnętrzna powłoka emaliowa łatwa w czyszczeniu
- AQUA CLEAN

Wyposażenie:

- chromowane prowadnice drabinkowe
- prowadnice teleskopowe 1 poziom
- siatka chromowana 1 szt
- blacha 1 szt

Parametry techniczne:

- zasilanie: 220-240V ~ 50Hz
- klasa energetyczna A
- pojemność 50l
- moc 2,0 kW
- szerokość 45 cm, wysokość 59,5 cm, głębokość 56,6 cm
- waga 24,2 kg



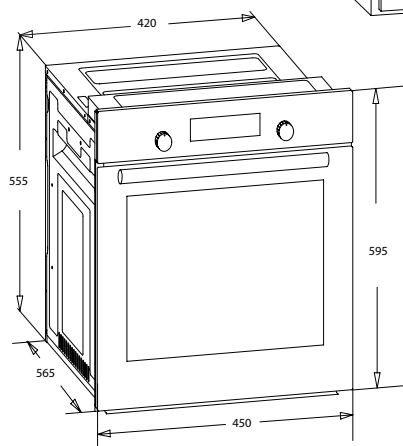
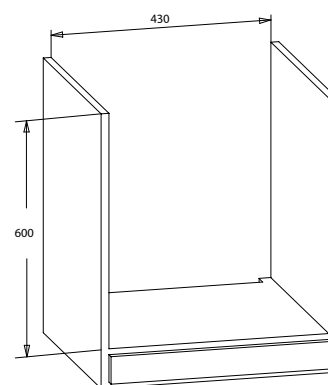
KLASA
ENERGETYCZNA
A

POJEMNOŚĆ
PIEKARNIKA
50L

SZEROKOŚĆ
45
cm

WYSOKOŚĆ
59,5
cm

GŁĘBOKOŚĆ
56,6
cm



EAN (opakowanie
jednostkowe):
5903151024473

Ilość w opakowaniu
zbiorczym: 1 szt.

MPM agd S.A.
ul. Brzozowa 3
05-822 Milanówek

www.mpm.pl
tel.: +48 22 380 52 00
fax: +48 22 724 70 00